

## СВЕТИЛЬНИКИ MAG-ORIENT-BLUM

### ПРИМЕНЕНИЕ

- Светильники предназначены для установки в магнитную трековую систему (шинопровод) серии MAG-ORIENT.

### ОСОБЕННОСТИ

- Высокий индекс цветопередачи (CRI>90) обеспечивает максимальную различимость цветовых оттенков.
- Безопасное напряжение питания 48 В.

### ПАРАМЕТРЫ

Напряжение питания	<b>DC 48 В</b>
Индекс цветопередачи	<b>CRI&gt;90</b>
Световой поток	<b>900 лм</b>
Мощность, потребляемая от сети DC 48 В	<b>12 Вт</b>
Угол излучения	<b>40°</b>
Степень пылевлагозащиты	<b>IP20</b>
Размеры светоизлучателя	<b>89×80×49 мм</b>
Класс защиты от поражения электрическим током	<b>III</b>
Срок службы**	<b>50 000 ч</b>
Диапазон рабочих температур окружающей среды	<b>-20... +40 °С</b>
Гарантийный срок	<b>60 мес</b>

\* Требуется применение специального контроллера.

\*\* При соблюдении условий эксплуатации и снижении яркости не более чем на 30% от первоначальной.

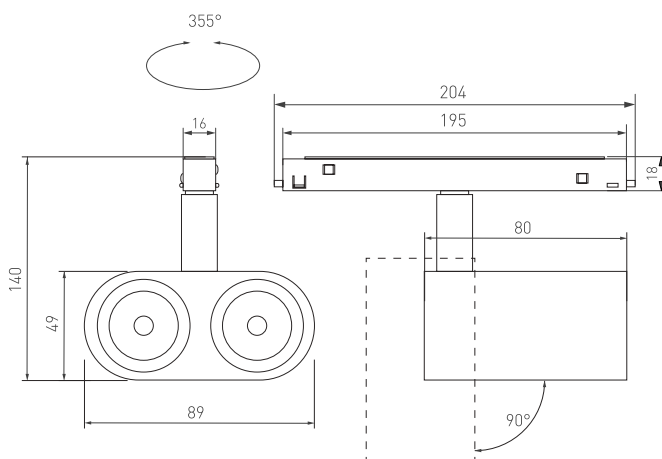


Рис. 1. Чертеж и габаритные размеры



## МОДЕЛИ

Артикул	Модель	Цветовая темп-ра*	Цвет свечения
035981	MAG-ORIENT-BLUM-12W Day4000	4000 K	Белый дневной, для жилых помещений
037037	MAG-ORIENT-BLUM-12W Warm3000	3000 K	Белый теплый, аналогичный лампе накаливания

\* Указано типовое значение.

## УСТАНОВКА И ПОДКЛЮЧЕНИЕ

- Установите светильник в необходимом месте шинпровода, как показано на рисунке 2.
- Правильно установленный светильник будет удерживаться в шинпроводе с помощью магнитов.
- Для извлечения светильника нажмите на кнопку фиксатора и, преодолевая усилие магнитного крепления, потяните светильник в направлении, противоположном плоскости крепления. Светильник отсоединится от шинпровода. Будьте осторожны. Не стойте непосредственно под светильником. Отсоединенный светильник может упасть.

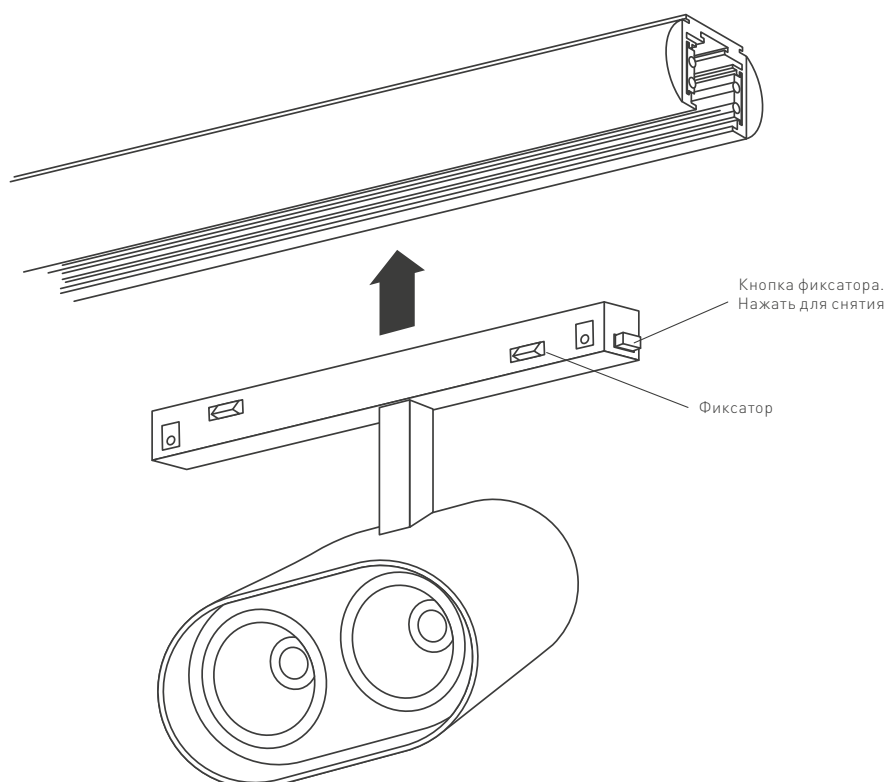


Рис. 2. Установка светильника