

Электронная документация

АЛЮМИНИЕВЫЙ ПРОФИЛЬ

ARH-BENT-W11-2000 ANOD BLACK

ОПИСАНИЕ

- Накладной гибкий профиль для создания декоративного освещения, выполненный в черном цвете.
- Профилю можно придавать формы полукруга, волн, окружностей и т. д. Минимальный диаметр окружности — 200 мм. Легко гнется руками.
- Экраны, заглушки и дополнительные аксессуары поставляются отдельно.

ПРИМЕНЕНИЕ

- Создание контурной подсветки разных форм и линий.
- Для лент и линеек шириной до 7 мм.



7 мм




Накладной



БК

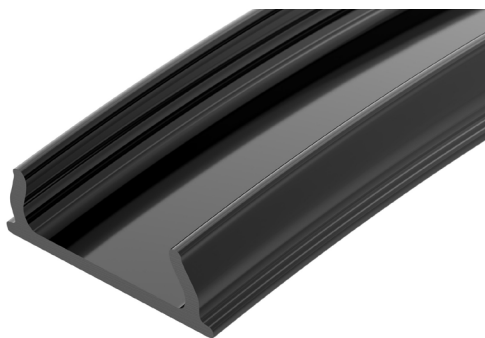
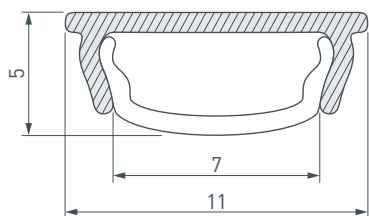
Черный

ПАРАМЕТРЫ

Артикул	039583
Модель	ARH-BENT-W11-2000 ANOD BLACK
Цвет	 черный
Покрытие	анодированное
Форма (сечение)	фигурная
Назначение	для контурной подсветки
Размеры профиля	2000×11×5 мм
Ширина площадки для лент	7 мм
Рассеиваемая (отводимая) тепловая мощность* на 1 м	8 Вт

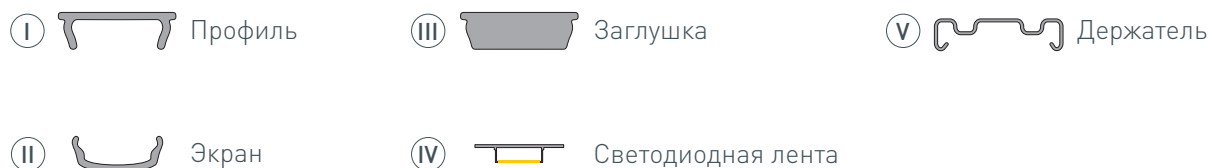
* При использовании светодиодных лент и линеек.

ЧЕРТЕЖ

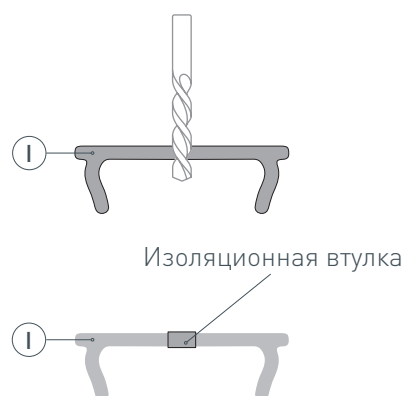


РУКОВОДСТВО ПО МОНТАЖУ ПРОФИЛЯ

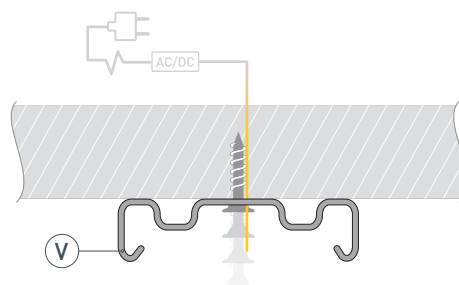
Установка профиля на потолочные держатели
Необходимые компоненты:



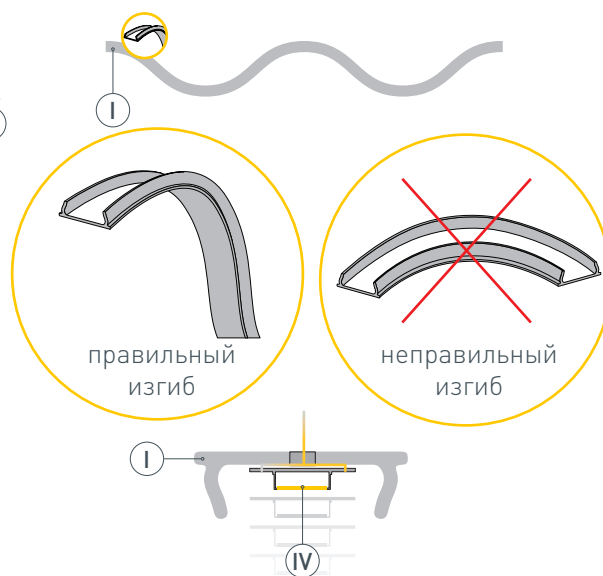
- 1** / Просверлите отверстия в профиле **I** для крепления профиля и вывода кабеля источника питания для светодиодной ленты. Установите и зафиксируйте в профиле **I** в отверстии для кабеля источника питания для светодиодной ленты проходную изоляционную втулку.



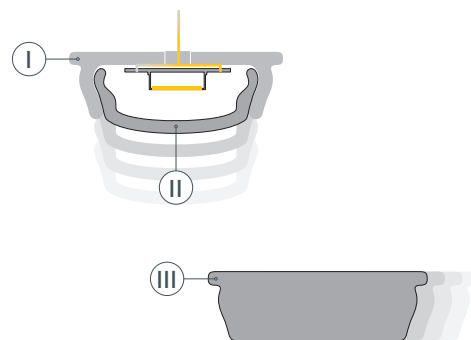
- 2** / Закрепите держатели **V** на поверхности и выведите кабель от источника питания для светодиодной ленты.



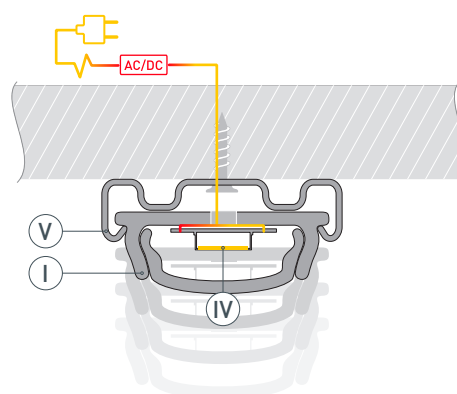
- 3** / При необходимости согните профиль **I** до нужной формы (круг, полукруг, волна и т. д.). Перед приклеиванием светодиодной ленты **IV** рекомендуется обезжирить поверхность профиля **I**. Установите светодиодную ленту **IV** на профиль **I** и выведите кабель питания светодиодной ленты через изоляционную втулку. Максимально допустимая для подключения длина отрезка светодиодной ленты указана в инструкции к светодиодной ленте.



- 4 / Установите на профиль **I** экран **II** и заглушки **III**.



- 5 / Установите профиль **I** на держатели **V**. Подключите светодиодную ленту **IV** к источнику питания, строго соблюдая полярность, обозначенную на плате светодиодной ленты. Для обеспечения равномерного свечения ленты по всей длине рекомендуется подавать питание на светодиодную ленту с двух сторон.



СОПУТСТВУЮЩИЕ ТОВАРЫ И АКСЕССУАРЫ

Приобретаются отдельно

Экран



023594
ARH-BENT-W11-2000 Clear

Экран



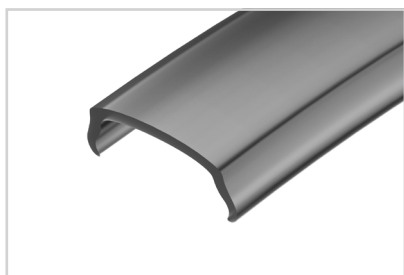
023606
ARH-BENT-W11-2000 Frost

Экран



023605
ARH-BENT-W11-2000 Opal

Экран



041031
ARH-BENT-W11-2000 BLACK

Заглушка



039585
ARH-BENT-W11 BLACK глухая

Заглушка



039584
ARH-BENT-W11 BLACK с отверстием

Соединитель



039646
ARH-BENT-W11 BLACK

Держатель



023615
ARH-BENT-W11

Держатель



041080
ARH-BENT-W11 BLACK