

СВЕТИЛЬНИКИ SP-TROPIC-BUILT-TRIMLESS

ПРИМЕНЕНИЕ

- Встраиваемый светодиодный светильник SP-TROPIC-BUILT-TRIMLESS предназначен для освещения жилых и общественных помещений.

ОСОБЕННОСТИ

- Высокий индекс цветопередачи (CRI>90) обеспечивает максимальную различимость цветовых оттенков.
- Широкий угол излучения света 360° для основного освещения.
- Простая и быстрая установка.

ПАРАМЕТРЫ

Напряжение питания	AC 230 В
Частота питающей сети	50/60 Гц
Угол излучения	360°
Индекс цветопередачи	CRI>90
Срок службы*	30 000 ч
Степень пылевлагозащиты	IP20
Диапазон рабочих температур окружающей среды	-20... +45 °С
Гарантийный срок	36 мес

* При соблюдении условий эксплуатации и снижении яркости не более чем на 30% от первоначальной.

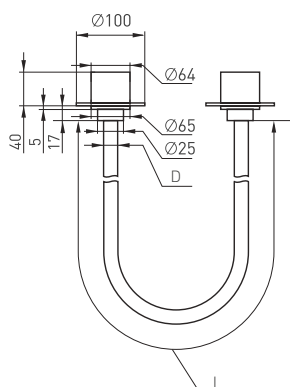
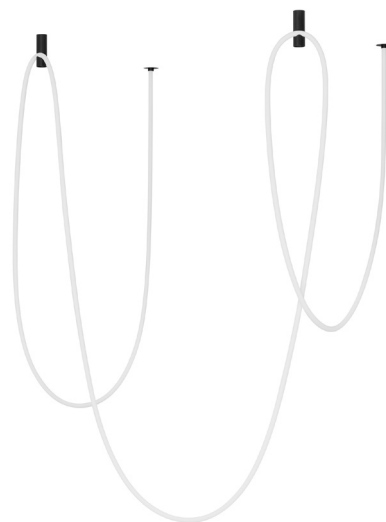


Рис. 1. Чертеж и габаритные размеры



МОДЕЛИ

Артикул	Модель	Мощность, потребляемая от сети AC 230 В	Световой поток	Размеры чаши	Габаритные размеры светоизлучателя, D×L	Цвет корпуса	Цветовая температура*	Цвет свечения
043374	SP-TROPIC-BUILT-TRIMLESS-R18-L1200-18W Day4000	18 Вт	1160 лм	Ø100×57 мм	Ø18×1200 мм	Черный	4000 К	Белый дневной, для жилых помещений
043389	SP-TROPIC-BUILT-TRIMLESS-R18-L1200-18W Warm3000	18 Вт	980 лм	Ø100×57 мм	Ø18×1200 мм	Черный	3000 К	Белый теплый, аналогичный лампе накаливания
043375	SP-TROPIC-BUILT-TRIMLESS-R18-L2500-36W Day4000	36 Вт	2300 лм	Ø100×57 мм	Ø18×2500 мм	Черный	4000 К	Белый дневной, для жилых помещений
043390	SP-TROPIC-BUILT-TRIMLESS-R18-L2500-36W Warm3000	36 Вт	2080 лм	Ø100×57 мм	Ø18×2500 мм	Черный	3000 К	Белый теплый, аналогичный лампе накаливания
043387	SP-TROPIC-BUILT-TRIMLESS-R18-L5000-58W Day4000	58 Вт	3900 лм	Ø100×57 мм	Ø18×5000 мм	Черный	4000 К	Белый дневной, для жилых помещений
043391	SP-TROPIC-BUILT-TRIMLESS-R18-L5000-58W Warm3000	58 Вт	3260 лм	Ø100×57 мм	Ø18×5000 мм	Черный	3000 К	Белый теплый, аналогичный лампе накаливания
043388	SP-TROPIC-BUILT-TRIMLESS-R18-L10000-110W Day4000	110 Вт	7455 лм	Ø100×57 мм	Ø18×10000 мм	Черный	4000 К	Белый дневной, для жилых помещений
043392	SP-TROPIC-BUILT-TRIMLESS-R18-L10000-110W Warm3000	110 Вт	5960 лм	Ø100×57 мм	Ø18×10000 мм	Черный	3000 К	Белый теплый, аналогичный лампе накаливания

* Указано типовое значение.

УСТАНОВКА И ПОДКЛЮЧЕНИЕ

- Извлеките светильник из упаковки и убедитесь в отсутствии механических повреждений.
- Вырежьте два отверстия по размерам, указанным в таблице на с. 2.
- Расположите установочную рамку в монтажном отверстии и закрепите с помощью саморезов.
- Зашпаклюйте отверстие по периметру рамки. Установка светильника осуществляется после окончания всех отделочных работ.
- Подключите к драйверу провода сетевого питания AC 230 В (коричневый, L — «фаза»; синий, N — «ноль»). Для обеспечения требуемой надежности используйте кабель питания с сечением жил проводников не менее 0.75 мм². При длине светильника 10 м поставляется 2 драйвера.
- Установите драйвера и кронштейны светильника в установочную рамку.
- Включите светильник и проверьте его работоспособность.

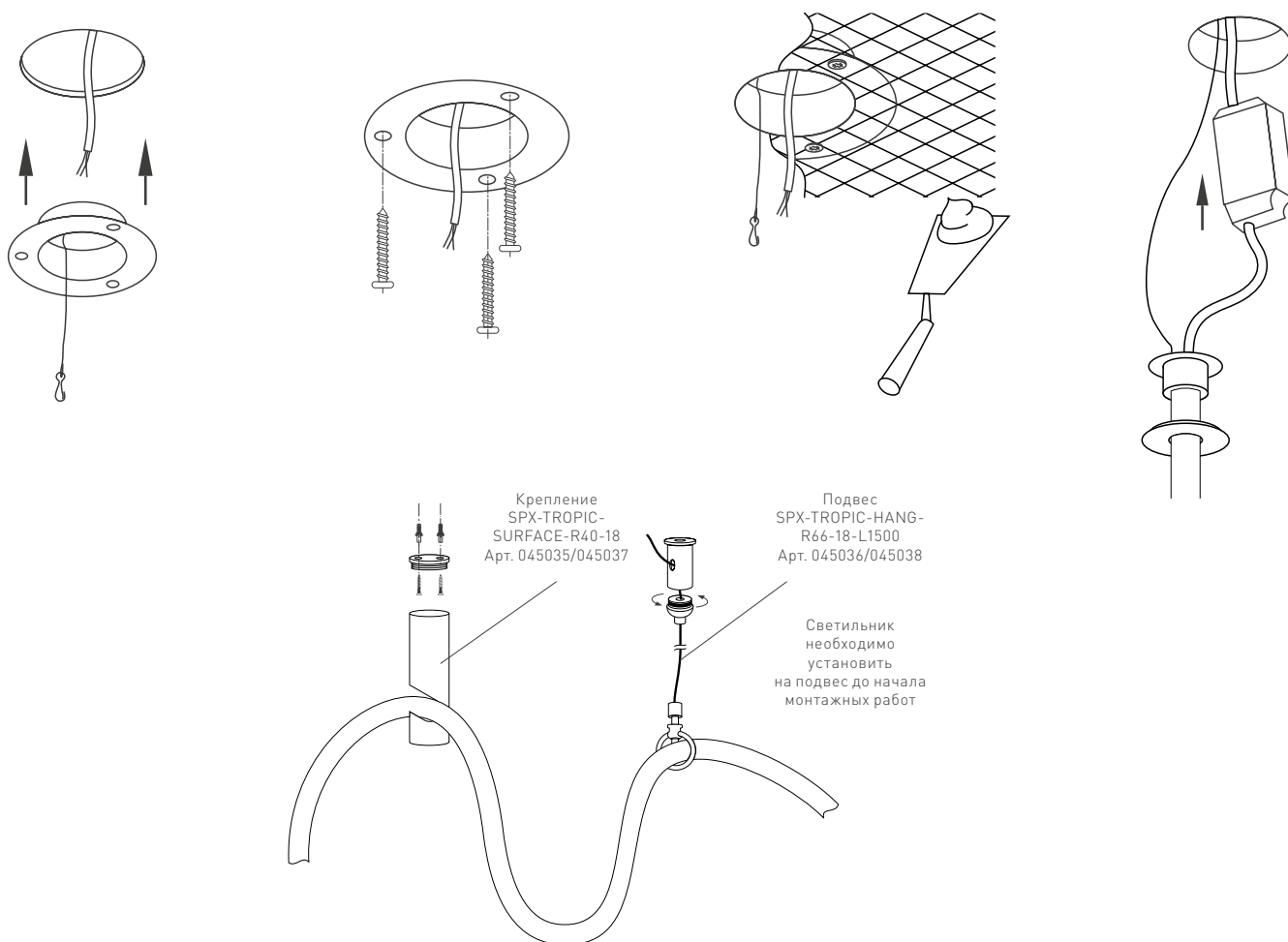


Рис. 2. Установка светильника