

Электронная документация

АЛЮМИНИЕВЫЙ ПРОФИЛЬ

SL-KANT-H11-2000 ANOD BLACK

ОПИСАНИЕ

- Накладной профиль для подсветки ниш и полок, выполненный в черном цвете.
- Экран, заглушки и другие аксессуары поставляются отдельно.

ПРИМЕНЕНИЕ

- Декоративное освещение.
- Контурная подсветка полок и ниш.
- Для светодиодных лент и линеек шириной до 5 мм.



5 мм




Накладной



БК

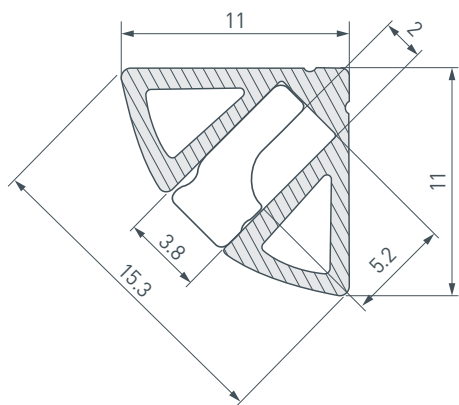
Черный

ПАРАМЕТРЫ

Артикул	044086
Модель	SL-KANT-H11-2000 ANOD BLACK
Цвет	 черный
Покрытие	анодированное
Форма (сечение)	угловая
Назначение	для контурной подсветки
Размеры профиля	2000×11×11 мм
Ширина площадки для лент	5.2 мм
Рассеиваемая (отводимая) тепловая мощность* на 1 м	10 Вт

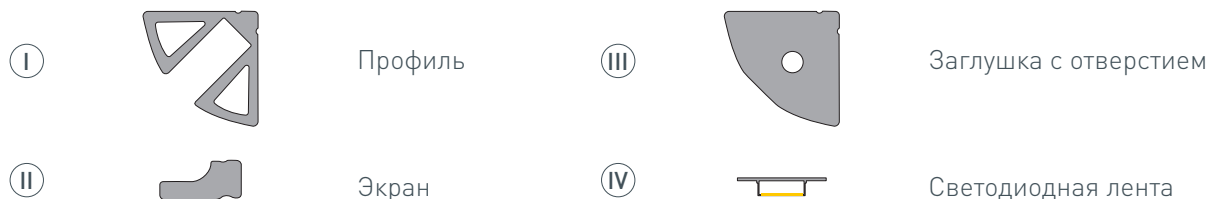
* При использовании светодиодных лент и линеек.

ЧЕРТЕЖ

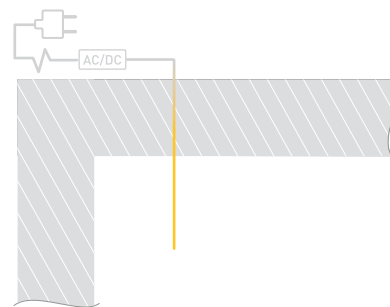


РУКОВОДСТВО ПО МОНТАЖУ ПРОФИЛЯ

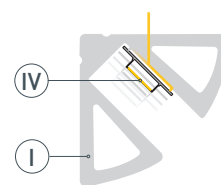
Установка профиля на поверхность
Необходимые компоненты:



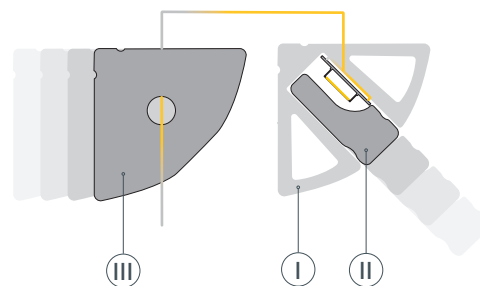
- 1** / Выведите на поверхность кабель от источника питания.



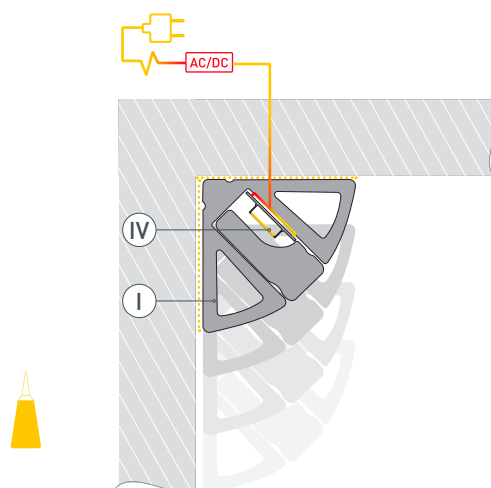
- 2** / Перед приклеиванием светодиодной ленты Ⓥ рекомендуется обезжирить поверхность профиля Ⓘ. Установите светодиодную ленту Ⓥ на профиль Ⓘ.



- 3** / Установите на профиль Ⓘ экран Ⓜ. Пропустите кабель питания светодиодной ленты через отверстие в заглушке ⓓ, затем установите заглушки ⓓ на профиль Ⓘ.



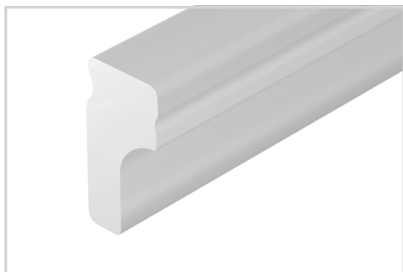
- 4** / Зафиксируйте смонтированный профиль Ⓘ на поверхности с помощью нейтрального клея либо скотча 3М. Подключите светодиодную ленту Ⓥ к источнику питания, строго соблюдая полярность, обозначенную на плате светодиодной ленты. Максимально допустимая для подключения длина отрезка светодиодной ленты указана в инструкции к светодиодной ленте. Для обеспечения равномерного свечения ленты по всей длине рекомендуется подавать питание на светодиодную ленту с двух сторон.



СОПУТСТВУЮЩИЕ ТОВАРЫ И АКСЕССУАРЫ

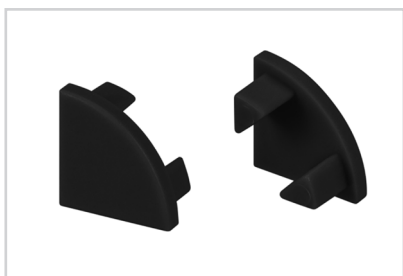
Приобретаются отдельно

Экран



038358
SL-SOFT-5m SILICONE

Заглушка



044091
SL-KANT-H11 BLACK глухая

Заглушка



044090
SL-KANT-H11 BLACK с отверстием